

č. výkr. zhot.:
č. zak. zhot.:
č. stavby: 19000002505

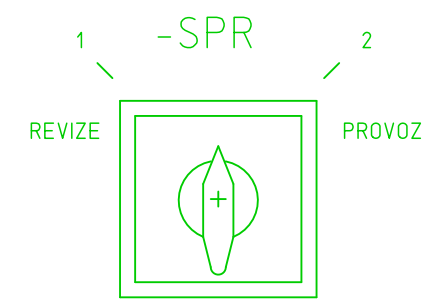
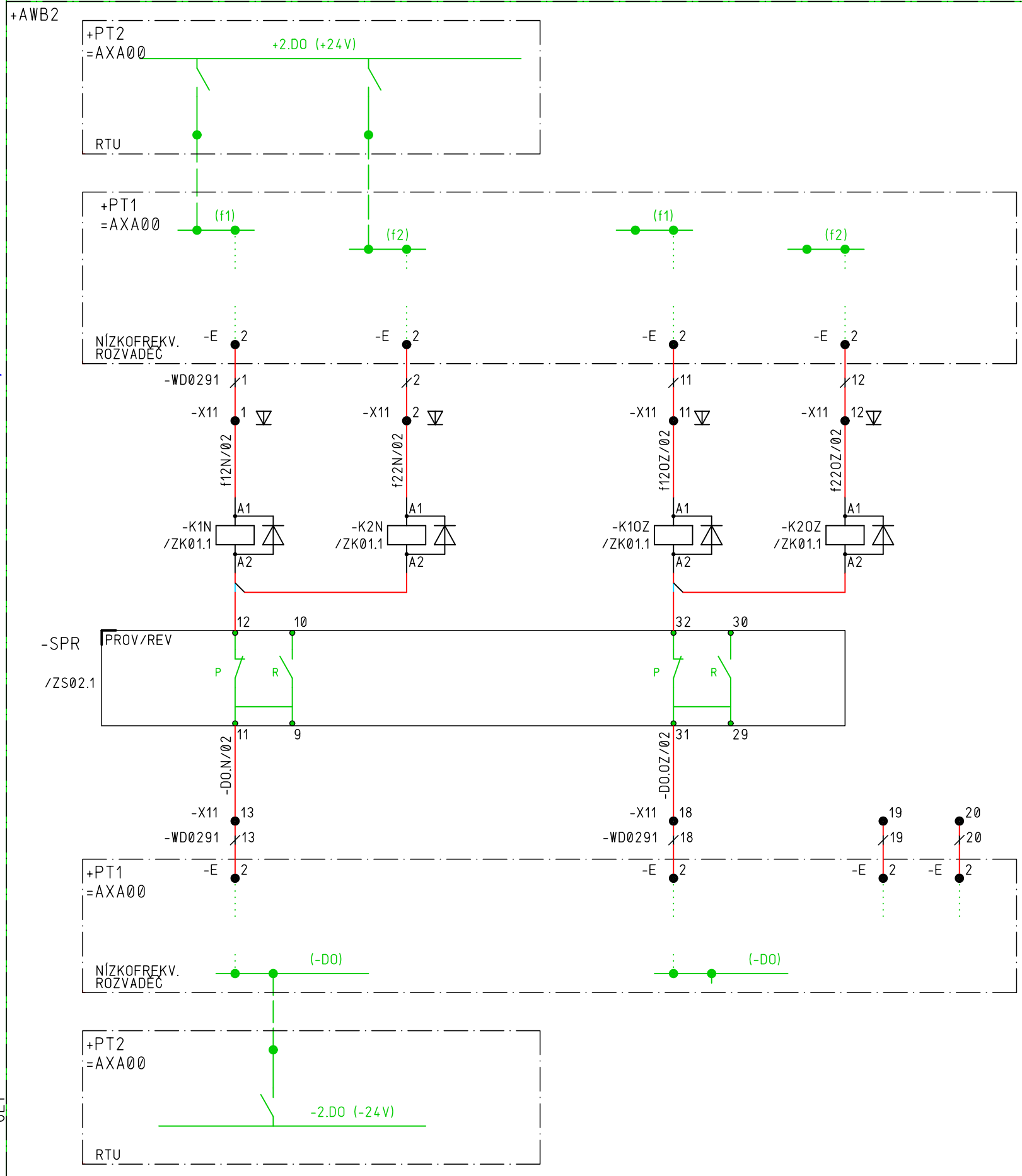


EVU modul 4.81

15.11.2017
PRA_R110_R22_DSPTS_20171115
=AEA02&EFS
MA01
CE1

OBVODY DÁLKOVÉHO OVLÁDÁNÍ (VYPÍNAČ, OZ)

DÁLKOVÉ VYPNUTÍ DÁLKOVÉ ZAPNUTÍ DÁLKOVÉ VYPNUTÍ DÁLKOVÉ ZAPNUTÍ
VYPÍNAČE VVN VYPÍNAČE VVN AUTOMATIKY OZ AUTOMATIKY OZ



VAČK. PŘEPÍNAČ -SPR
SCHÉMA 2258

	REVIZE	PROVOZ	POZ.
KON. 1 2			
1-2	X		
3-4		X	
5-6	X		
7-8		X	
9-10	X		
11-12		X	
13-14	X		
15-16		X	
17-18	X		
19-20		X	
21-22	X		
23-24		X	
25-26	X		
27-28		X	
29-30	X		
31-32		X	

Datum	15.11.2017	TR 110/22 kV PRACHATICE
Vyprac.	KIBUS	DOKUMENTACE STÁVAJÍCÍHO STAVU
Schvál.	KAMIŠ	POLE VÝVODU VVN AEA02 - V1376 DASNÝ
Ind.revize	Popis revize	E.ON Distribuce, a.s.



DÁLKOVÉ OVL. VYPÍNAČE VVN A OZ	=AEA02	+AWB2	&EFS	MA01
OBVODOVÉ SCHÉMA	STATUS: DSPTS	ČÍSLO VÝKRESU: =AEA02&EFS/MA01	List: 20	Celkem: 220

OBVODY ZAPNUTÍ A RUČNÍHO VYPNUTÍ VYPÍNAČE VVN

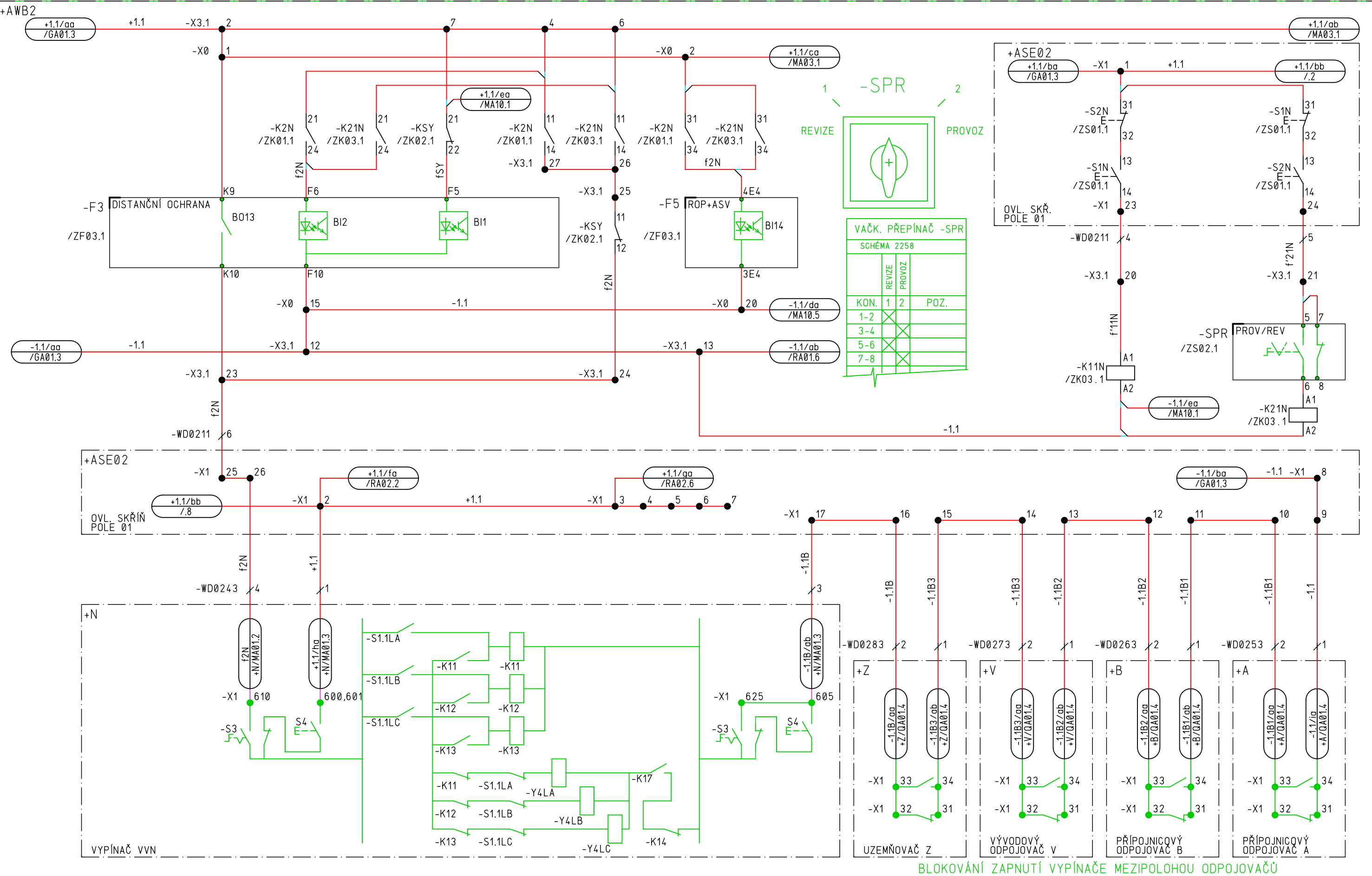
ZAPNUTÍ VYPÍNAČE OCHRANOU POŽADAVEK NA ZAPNUTÍ VYP. VVN DO OCHRANY (SYNCHR.) BLOKOVÁNÍ REŽIMU SYNCHRONIZACE ZAPNUTÍ VYPÍNAČE VVN BEZ SYNCHRONIZACE BLOKOVÁNÍ ZAPNUTÍ VYPÍNAČE VVN MEZIPOLOHOU ODPOJOVAČŮ RUČNÍ VYPNUTÍ TLAČÍTKEM V OVL. SKŘÍŇI RUČNÍ ZAPNUTÍ TLAČÍTKEM V OVL. SKŘÍŇI

19000002505
 č.vykr.zhot.:
 č.zak.zhot.:
 č.stavby:



EVU modul 4.81

15.11.2017
 PRA_R110_R22_DSPS_20171115
 =AEA02&EFS
 MA02
 CE1



BLOKOVÁNÍ ZAPNUTÍ VYPÍNAČE MEZIPOLOHOU ODPOJOVAČŮ

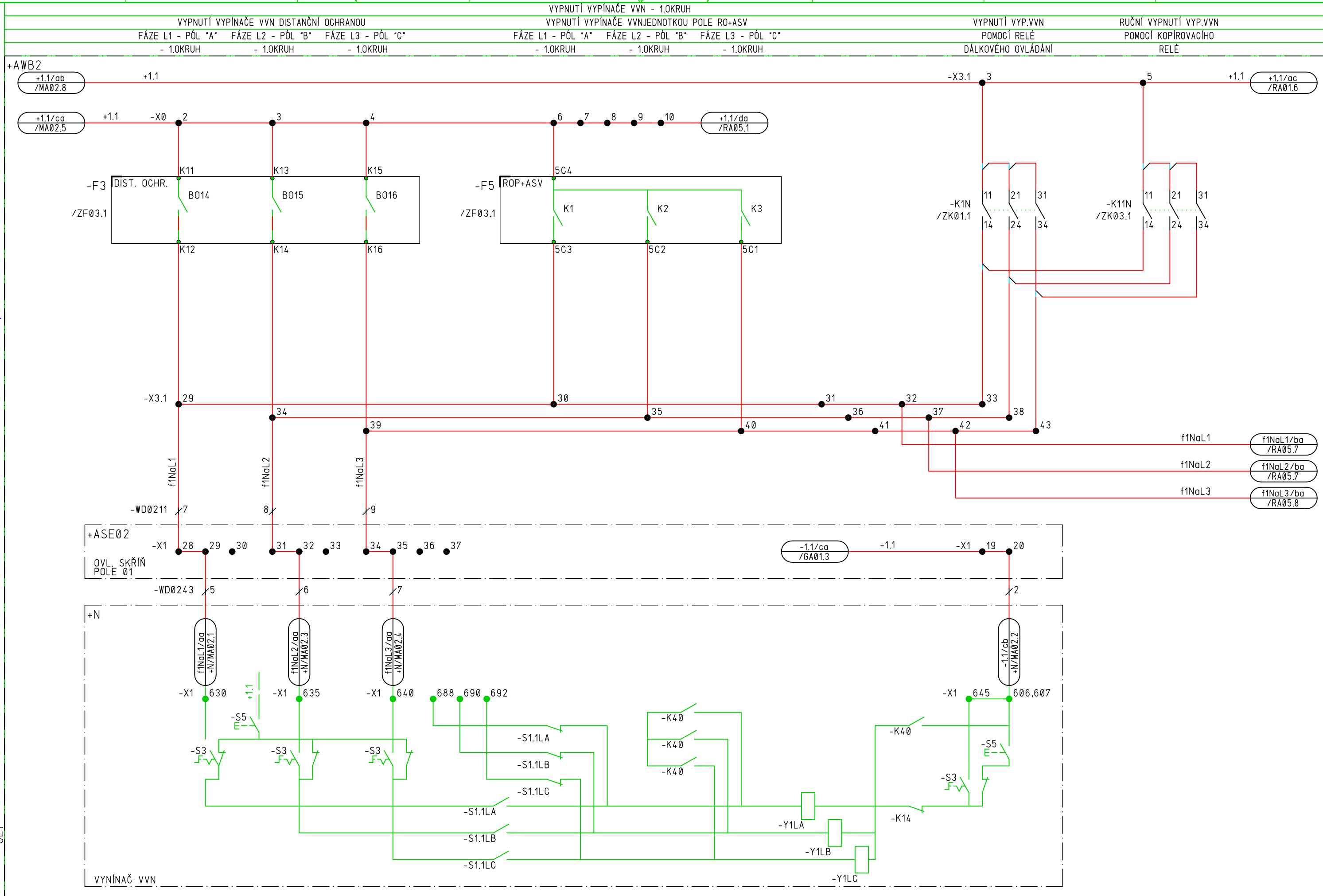
Datum	15.11.2017	TR 110/22 kV PRACHATICE	ZAPNUTÍ VYPÍNAČE VVN	=AEA02	+AWB2	&EFS	MA02
Vyprac.	KIBUS	DOKUMENTACE STÁVAJÍCÍHO STAVU		STATUS:	DSPS		
Schvál.	KAMIŠ	POLE VÝVODU VVN AEA02 - V1376 DASNÝ		ČÍSLO VÝKRESU:	=AEA02&EFS/MA02	List:	21
Ind.revize	Popis revize	E.ON Distribuce, a.s.	OBVODOVÉ SCHÉMA			Celkem:	220

19000002505
 č. výkř. zhot.:
 č. zak. zhot.:
 č. stavby:



EUV modul 4.81

15.11.2017
 PRA_R110_R22_DSPTS_20171115
 =AEA02&EFS
 MA03
 CE1



Datum	15.11.2017	TR 110/22 kV PRACHATICE
Vyprac.	KIBUS	DOKUMENTACE STÁVAJÍCÍHO STAVU
Schvál.	KAMIŠ	POLE VÝVODU VVN AEA02 - V1376 DASNÝ
Ind.revize	Popis revize	E.ON Distribuce, a.s.



VYPNUTÍ VYPÍNAČE VVN - 1.0KRUH	=AEA02	+AWB2	&EFS	MA03
OBVODOVÉ SCHÉMA	STATUS: DSPTS	ČÍSLO VÝKRESU: =AEA02&EFS/MA03	List: 22	Celkem: 220

č. vykr.zhot.:
č. zak.zhot.:
č. stavby: 19000002505



EVU modul 4.81

PRA_R110_R22_DSPTS_20171115
=AEA02&EFS
MA04
CE1

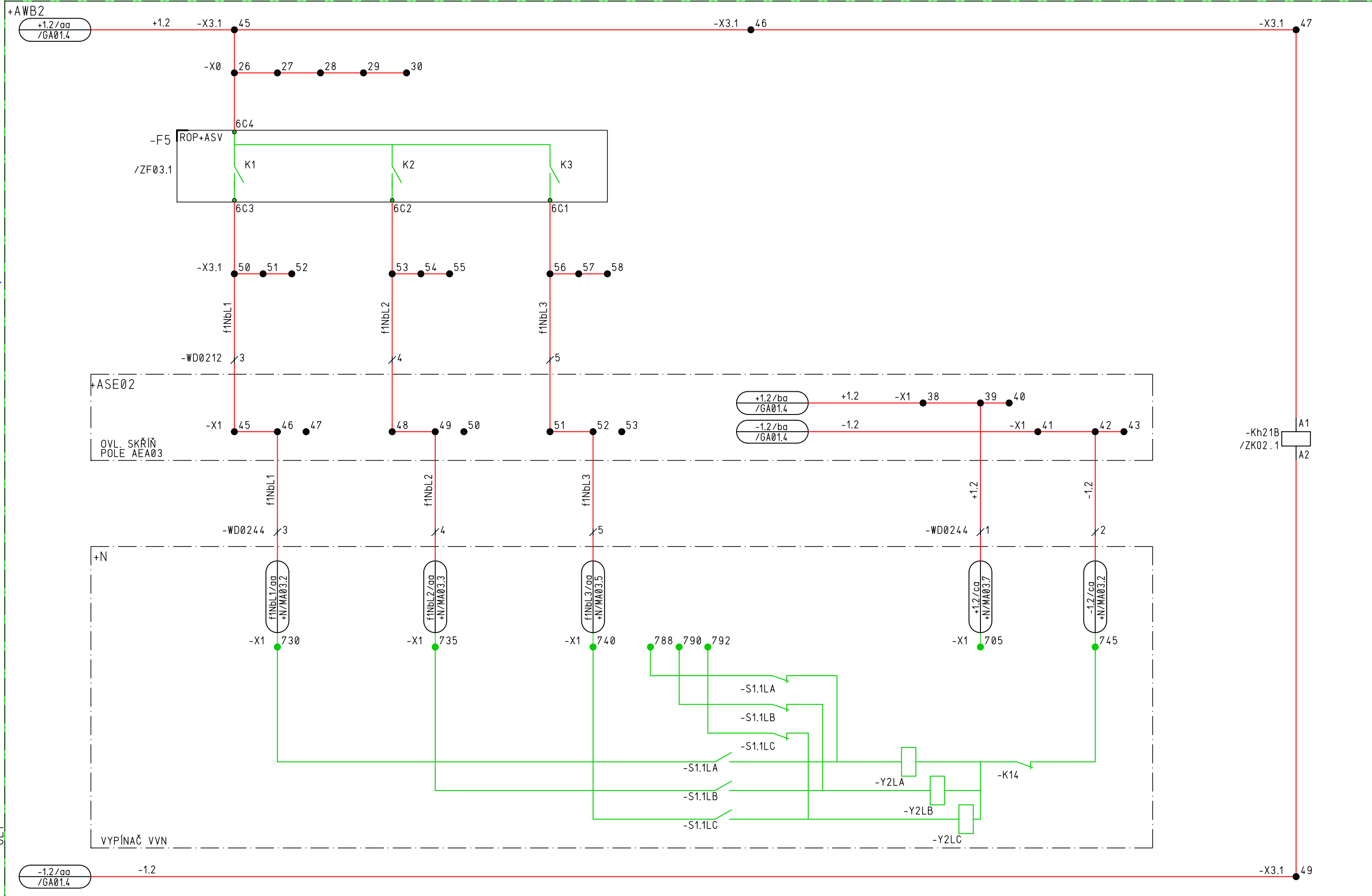
15.11.2017

VYPNUTÍ VYPÍNAČE VVN - 2.OKRUH

VYPNUTÍ VYPÍNAČE VVN JEDNOTKOU POLE ROP+ASV

HLÍDÁNÍ ZTRÁTY
OVLÁDACÍHO NAPĚTÍ
VYPÍNAČE VVN - 2.OKRUH

FÁZE L1 - PÓL "A" - 2.OKRUH
FÁZE L2 - PÓL "B" - 2.OKRUH
FÁZE L3 - PÓL "C" - 2.OKRUH



Datum	15.11.2017	TR 110/22 kV PRACHATICE
Vyprac.	KIBUS	DOKUMENTACE STÁVAJÍCÍHO STAVU
Schvál.	KAMIŠ	POLE VÝVODU VVN AEA02 - V1376 DASNÝ
Ind.revize	Popis revize	E.ON Distribuce, a.s.



VYPNUTÍ VYPÍNAČE VVN - 2.OKRUH	=AEA02	+AWB2	&EFS	MA04
OBVODOVÉ SCHÉMA	STATUS: DSPTS	ČÍSLO VÝKRESU: =AEA02&EFS/MA04	List: 23	Celkem: 220

č. výkr. zhot.:
č. zak. zhot.:
č. stavby: 19000002505



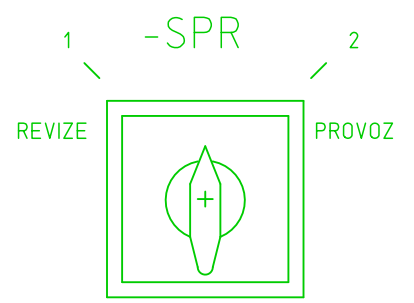
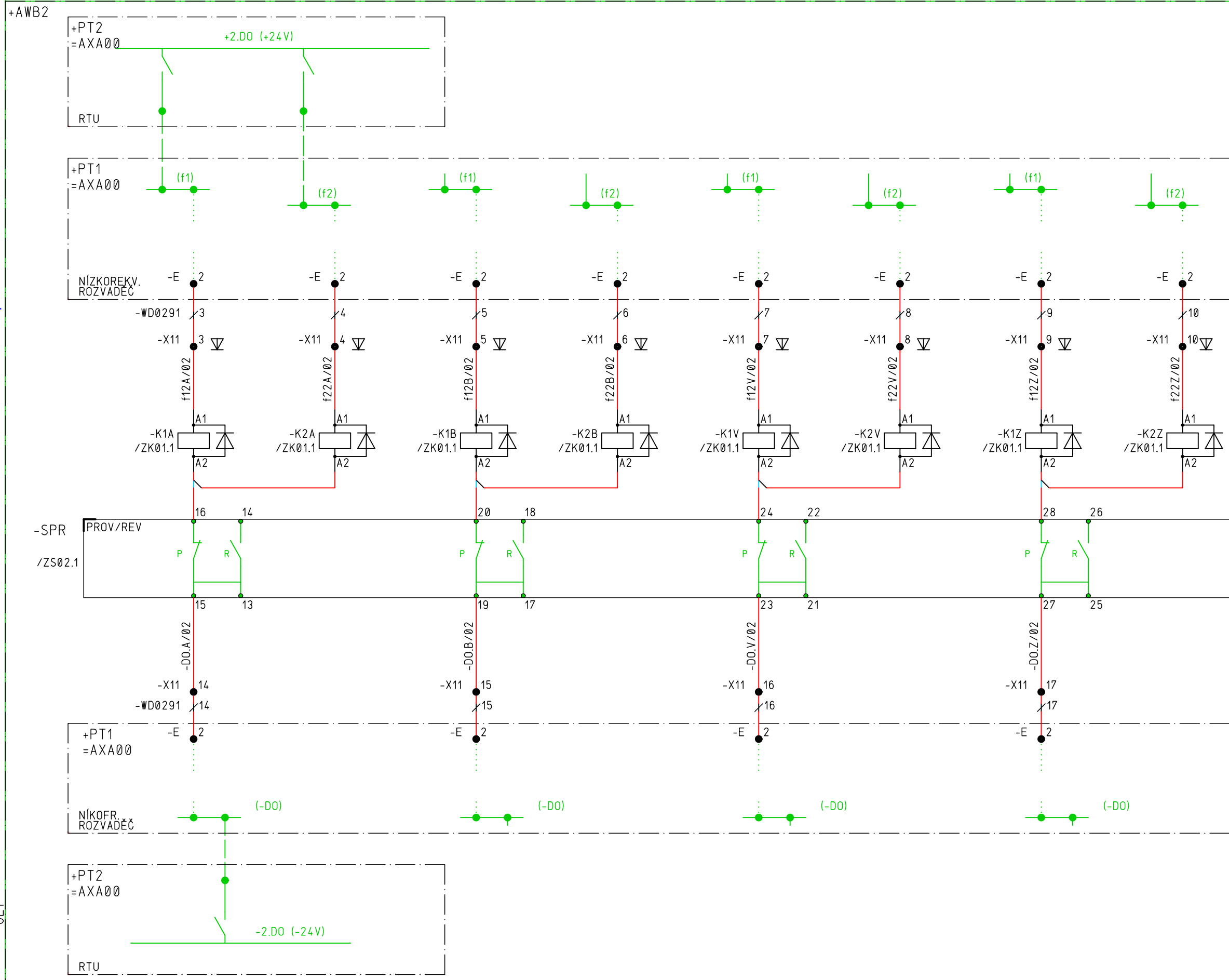
EVU modul 4.81

PRA_R110_R22_DSPTS_20171115
=AEA02&EFS
MA05
CE1

15.11.2017

DÁLKOVÉ OVLÁDÁNÍ ODPOJOVAČŮ

DÁLKOVÉ VYPNUTÍ PŘÍPOJNICOVÉHO ODPOJOVAČE A DÁLKOVÉ ZAPNUTÍ PŘÍPOJNICOVÉHO ODPOJOVAČE A DÁLKOVÉ VYPNUTÍ PŘÍPOJNICOVÉHO ODPOJOVAČE B DÁLKOVÉ ZAPNUTÍ PŘÍPOJNICOVÉHO ODPOJOVAČE B DÁLKOVÉ VYPNUTÍ VÝVODOVÉHO ODPOJOVAČE V DÁLKOVÉ ZAPNUTÍ VÝVODOVÉHO ODPOJOVAČE V DÁLKOVÉ VYPNUTÍ UZEMŇOVAČE Z DÁLKOVÉ ZAPNUTÍ UZEMŇOVAČE Z



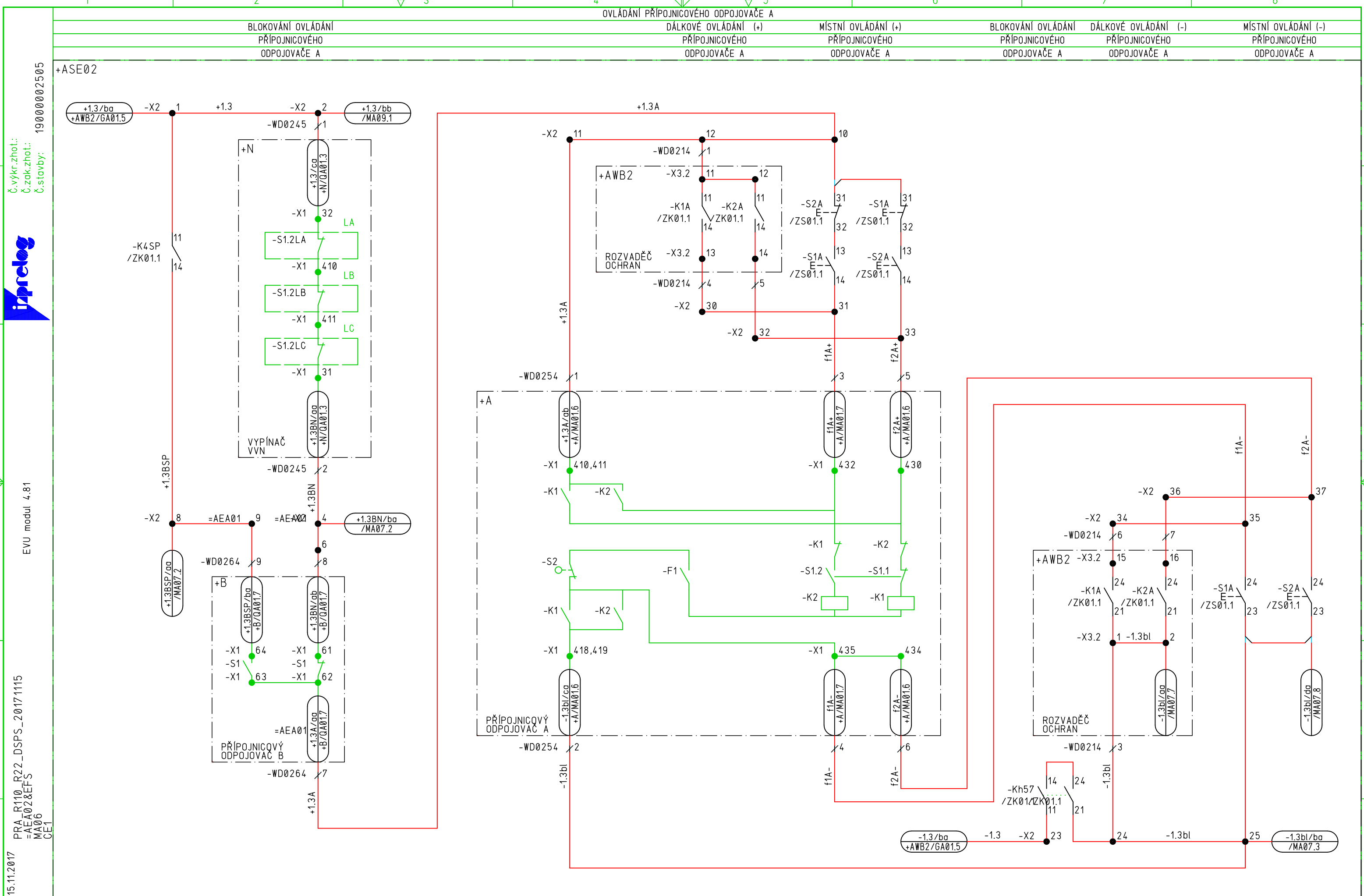
VAČK. PŘEPÍNAČ -SPR
SCHÉMA 2258

	REVIZE	PROVOZ	
KON.	1	2	POZ.
1-2	<input checked="" type="checkbox"/>		
3-4		<input checked="" type="checkbox"/>	
5-6	<input checked="" type="checkbox"/>		
7-8		<input checked="" type="checkbox"/>	
9-10	<input checked="" type="checkbox"/>		
11-12		<input checked="" type="checkbox"/>	
13-14	<input checked="" type="checkbox"/>		
15-16		<input checked="" type="checkbox"/>	
17-18	<input checked="" type="checkbox"/>		
19-20		<input checked="" type="checkbox"/>	
21-22	<input checked="" type="checkbox"/>		
23-24		<input checked="" type="checkbox"/>	
25-26	<input checked="" type="checkbox"/>		
27-28		<input checked="" type="checkbox"/>	
29-30	<input checked="" type="checkbox"/>		
31-32		<input checked="" type="checkbox"/>	

Datum	15.11.2017	TR 110/22 kV PRACHATICE
Vyprac.	KIBUS	DOKUMENTACE STÁVAJÍCÍHO STAVU
Schvál.	KAMIŠ	POLE VÝVODU VVN AEA02 - V1376 DASNÝ
Ind.revize	Popis revize	E.ON Distribuce, a.s.



DÁLKOVÉ OVLÁDÁNÍ ODPOJOVAČŮ VVN	=AEA02	+AWB2	&EFS	MA05
OBVODOVÉ SCHÉMA	STATUS: DSPTS			
	ČÍSLO VÝKRESU: =AEA02&EFS/MA05	List: 24	Celkem: 220	



č. výkr. zhot.:
č. zak. zhot.:
č. stavby: 19000002505



EVU modul 4.81

PRA_R110_R22_DSPTS_20171115
=AEA02&EFS
MA06
CE1

15.11.2017

Datum	15.11.2017	TR 110/22 kV PRACHATICE	OVĽADÁNÍ PŘÍPOJNICOVÉHO ODPOJOVAČE A	=AEA02	+ASE02	&EFS	MA06
Vyprac.	KIBUS	DOKUMENTACE STÁVAJÍCÍHO STAVU		STATUS:	DSPTS		
Schvál.	KAMIŠ	POLE VÝVODU VVN AEA02 - V1376 DASNÝ		ČÍSLO VÝKRESU:	=AEA02&EFS/MA06	List:	25
Ind.revize	Popis revize	E.ON Distribuce, a.s.	OBVODOVÉ SCHÉMA			Celkem:	220



č. výkr. zhot.:
č. zak. zhot.:
č. stavby: 19000002505



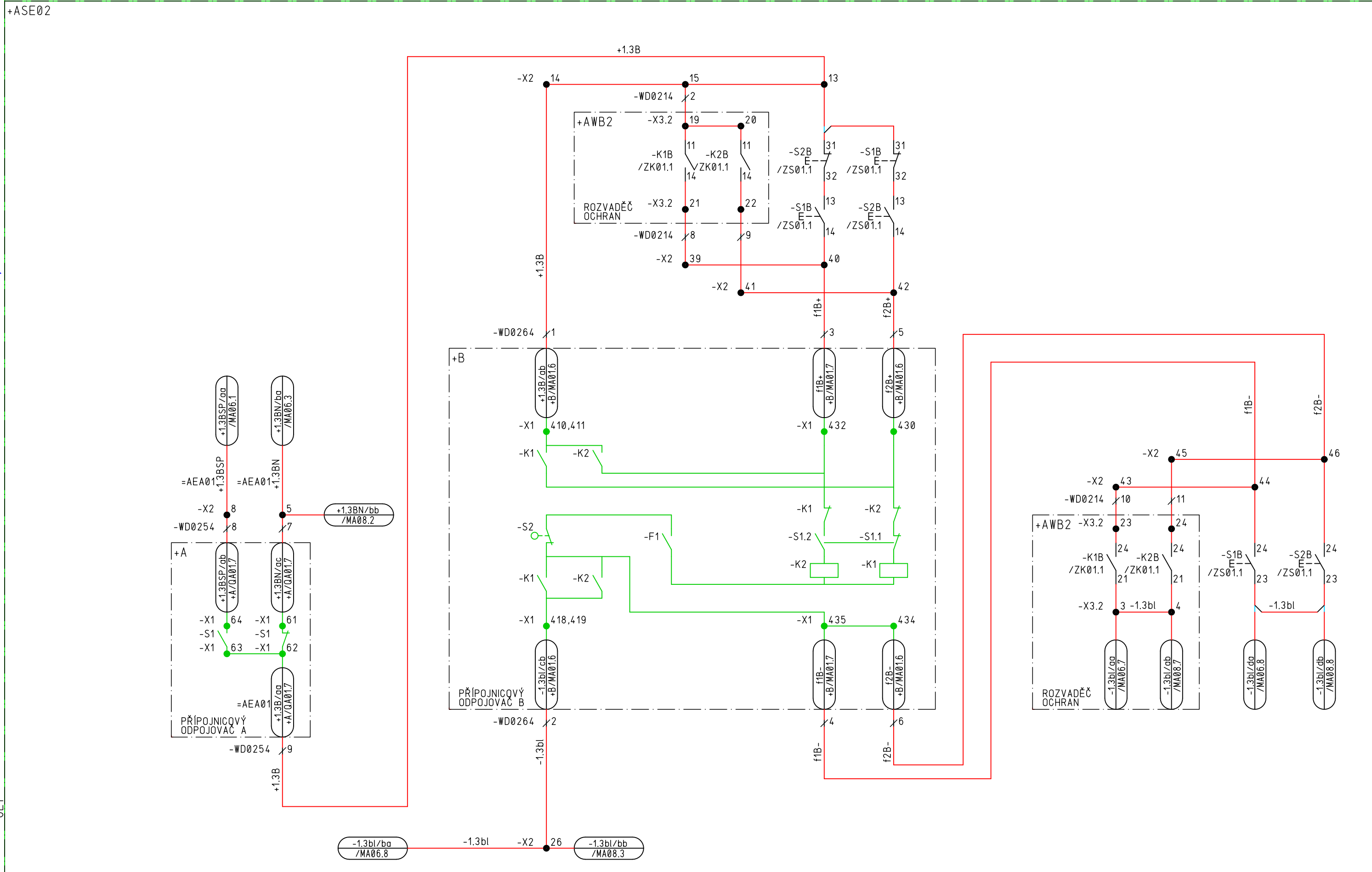
EVU modul 4.81

PRA_R110_R22_DSPTS_20171115
=AEA02&EFS
MA07
CE1

15.11.2017

OVĚŘENÍ PŘÍPOJNICOVÉHO ODPOJOVAČE B

BLOKOVÁNÍ OVLÁDÁNÍ PŘÍPOJNICOVÉHO ODPOJOVAČE B	DÁLKOVÉ OVLÁDÁNÍ (+) PŘÍPOJNICOVÉHO ODPOJOVAČE B	MÍSTNÍ OVLÁDÁNÍ (+) PŘÍPOJNICOVÉHO ODPOJOVAČE B	DÁLKOVÉ OVLÁDÁNÍ (-) PŘÍPOJNICOVÉHO ODPOJOVAČE B	MÍSTNÍ OVLÁDÁNÍ (-) PŘÍPOJNICOVÉHO ODPOJOVAČE B
--	--	---	--	---



Datum	15.11.2017	TR 110/22 kV PRACHATICE
Vyprac.	KIBUS	DOKUMENTACE STÁVAJÍCÍHO STAVU
Schvál.	KAMIŠ	POLE VÝVODU VVN AEA02 - V1376 DASNÝ
Ind. revize	Popis revize	E.ON Distribuce, a.s.



OVĚŘENÍ PŘÍPOJNICOVÉHO ODPOJOVAČE B	=AEA02	+ASE02	&EFS	MA07
OBVODOVÉ SCHÉMA	STATUS: DSPTS			List: 26
	ČÍSLO VÝKRESU: =AEA02&EFS/MA07			Celkem: 220

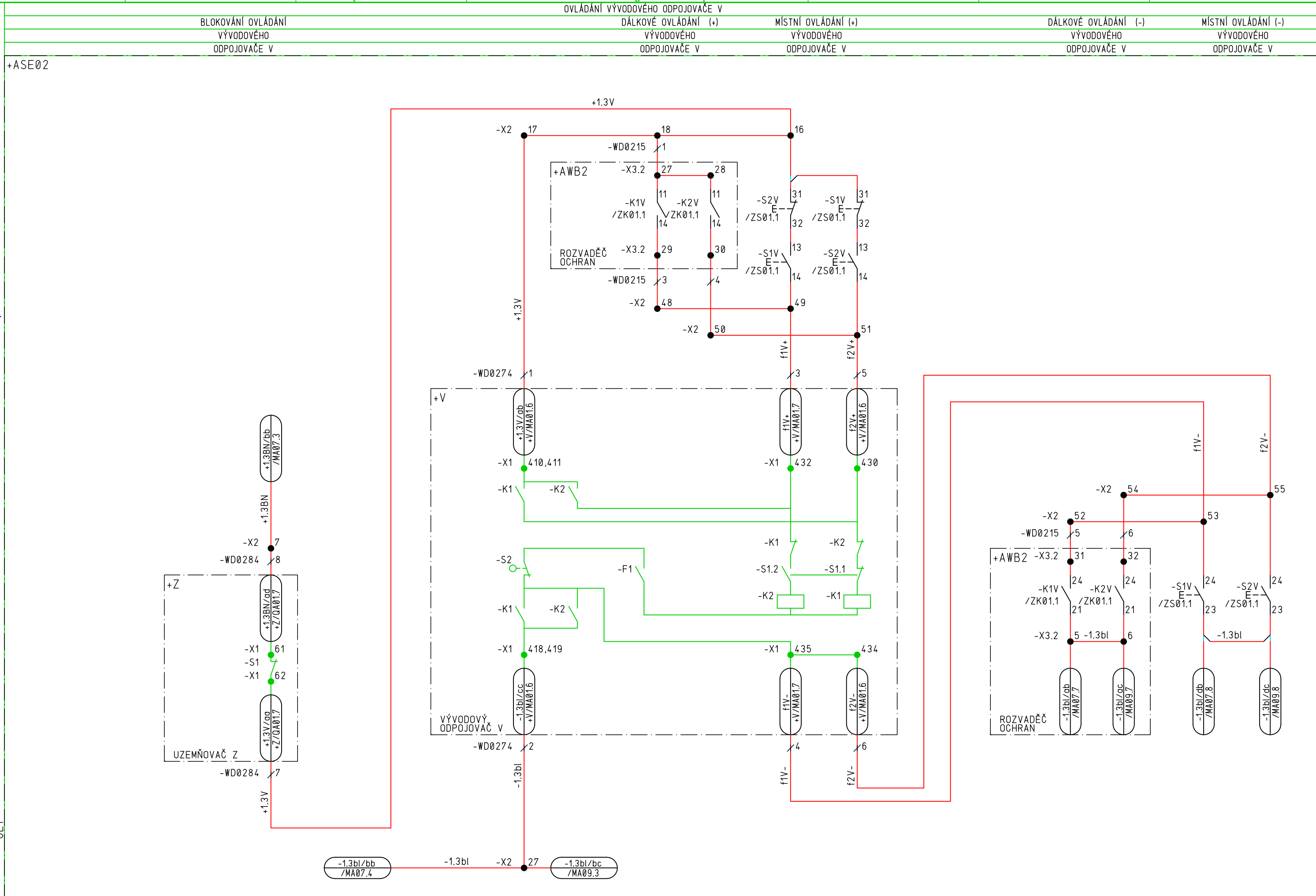
č. výkr.zhot.:
č. zak.zhot.:
č. stavby: 19000002505



EVU modul 4.81

PRA_R110_R22_DSPTS_20171115
=AEA02&EFS
MA08
CE1

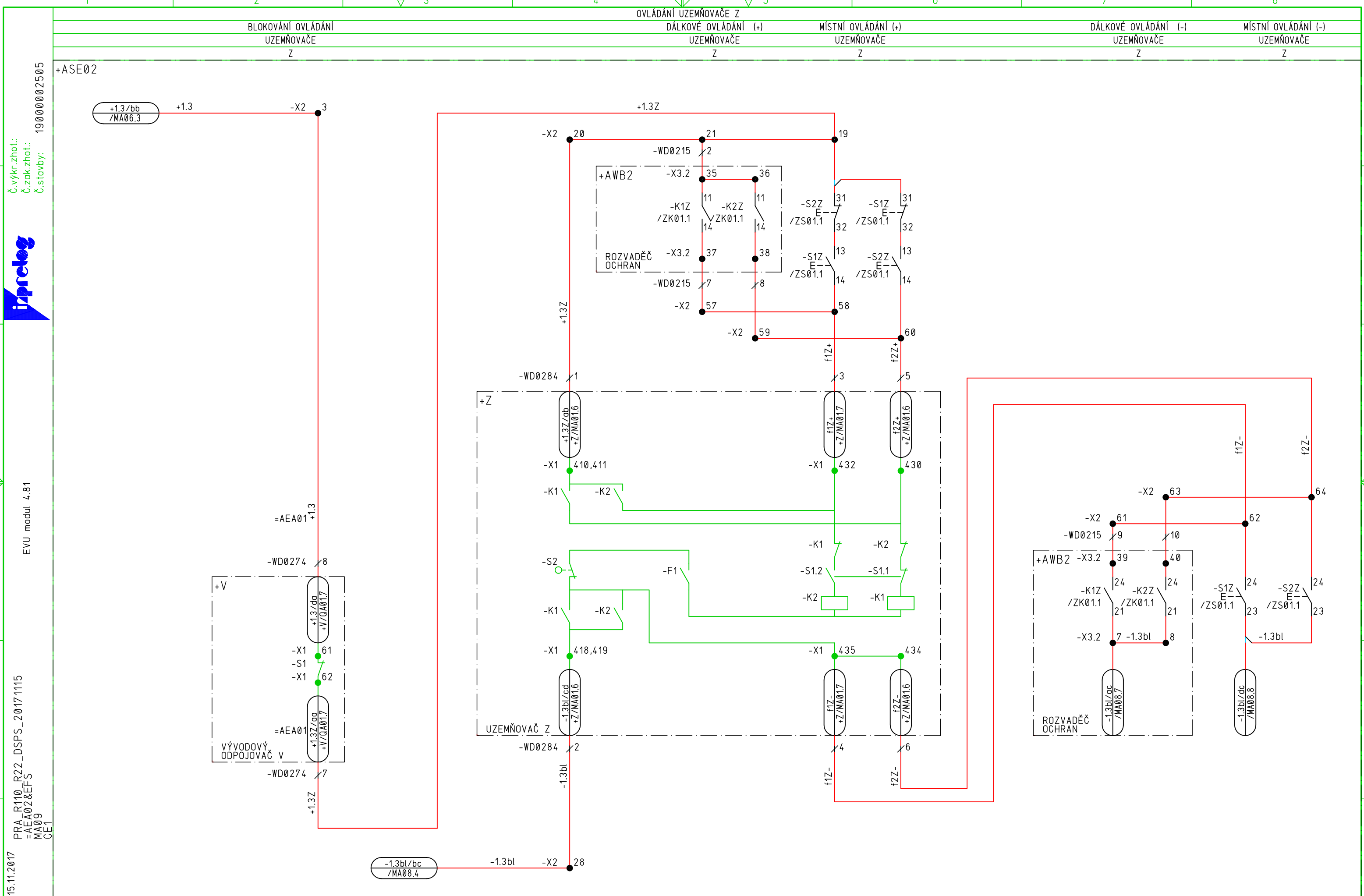
15.11.2017



Datum	15.11.2017	TR 110/22 kV PRACHATICE
Vyprac.	KIBUS	DOKUMENTACE STÁVAJÍCÍHO STAVU
Schvál.	KAMIŠ	POLE VÝVODU VVN AEA02 - V1376 DASNÝ
Ind.revize	Popis revize	E.ON Distribuce, a.s.



OVĽADÁNÍ VÝVODOVÉHO ODPOJOVAČE V	=AEA02	+ASE02	&EFS	MA08
OBVODOVÉ SCHÉMA	STATUS: DSPTS			List: 27
	ČÍSLO VÝKRESU: =AEA02&EFS/MA08			Celkem: 220



19000002505
 č. výkr. zhot.:
 č. zak. zhot.:
 č. stavby:



EVU modul 4.81

15.11.2017
 PRA_R110_R22_DSPS_20171115
 =AEAO2&EFS
 MA09
 CE1

Datum	15.11.2017	TR 110/22 kV PRACHATICE	OVĽADÁNÍ UZEMŇOVAČE Z	=AEAO2	+ASE02	&EFS	MA09
Vyprac.	KIBUS	DOKUMENTACE STÁVAJÍCÍHO STAVU		STATUS:	DSPS		
Schvál.	KAMIŠ	POLE VÝVODU VVN AEA02 - V1376 DASNÝ		ČÍSLO VÝKRESU:	=AEAO2&EFS/MA09	List:	28
Ind.revize	Popis revize	Datum	Jméno	Norma		Celkem:	220



OVLÁDÁNÍ AUTOMATIKY OZ

DÁLKOVÉ OVLÁDÁNÍ OZ
VYPNOUT ZAPNOUT

MÍSTNÍ OVLÁDÁNÍ OZ
VYPNOUT ZAPNOUT

VOLBA REŽIMU OZ
(3P, 3+1P, 1P)

SIGNALIZACE REŽIMU OZ
DO DIST. OCHRANY

SIGNALIZACE REŽIMU OZ
NA PANELU ROZVADĚČE

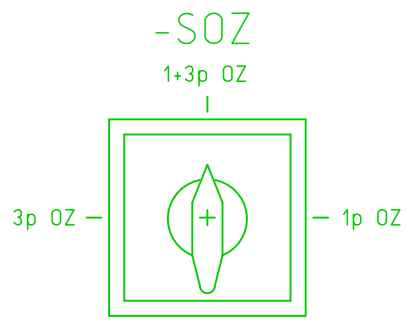
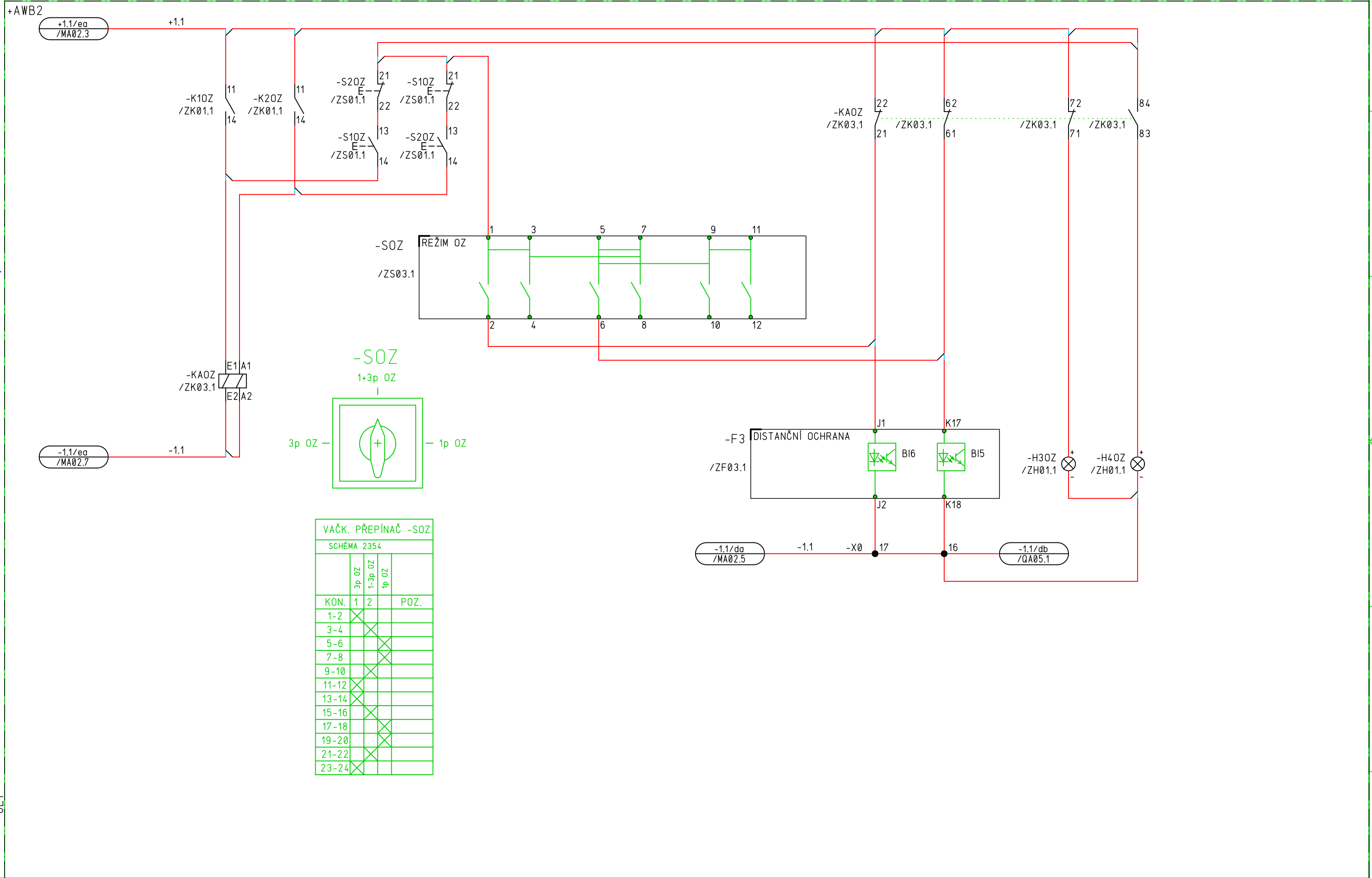
č. vykr. zhot.:
č. zak. zhot.:
č. stavby: 19000002505



EVU modul 4.81

PRA_R110_R22_DSPTS_20171115
=AEA02&EFS
MA10
CE1

15.11.2017



VAČK. PŘEPÍNAČ -SOZ
SCHÉMA 2354

KON.	1	2	POZ.
1-2	X		
3-4		X	
5-6			X
7-8		X	
9-10	X		
11-12	X		
13-14	X		
15-16	X		
17-18		X	
19-20			X
21-22	X		
23-24	X		



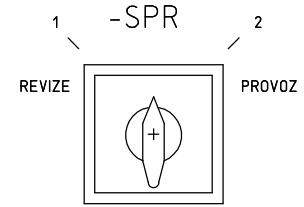
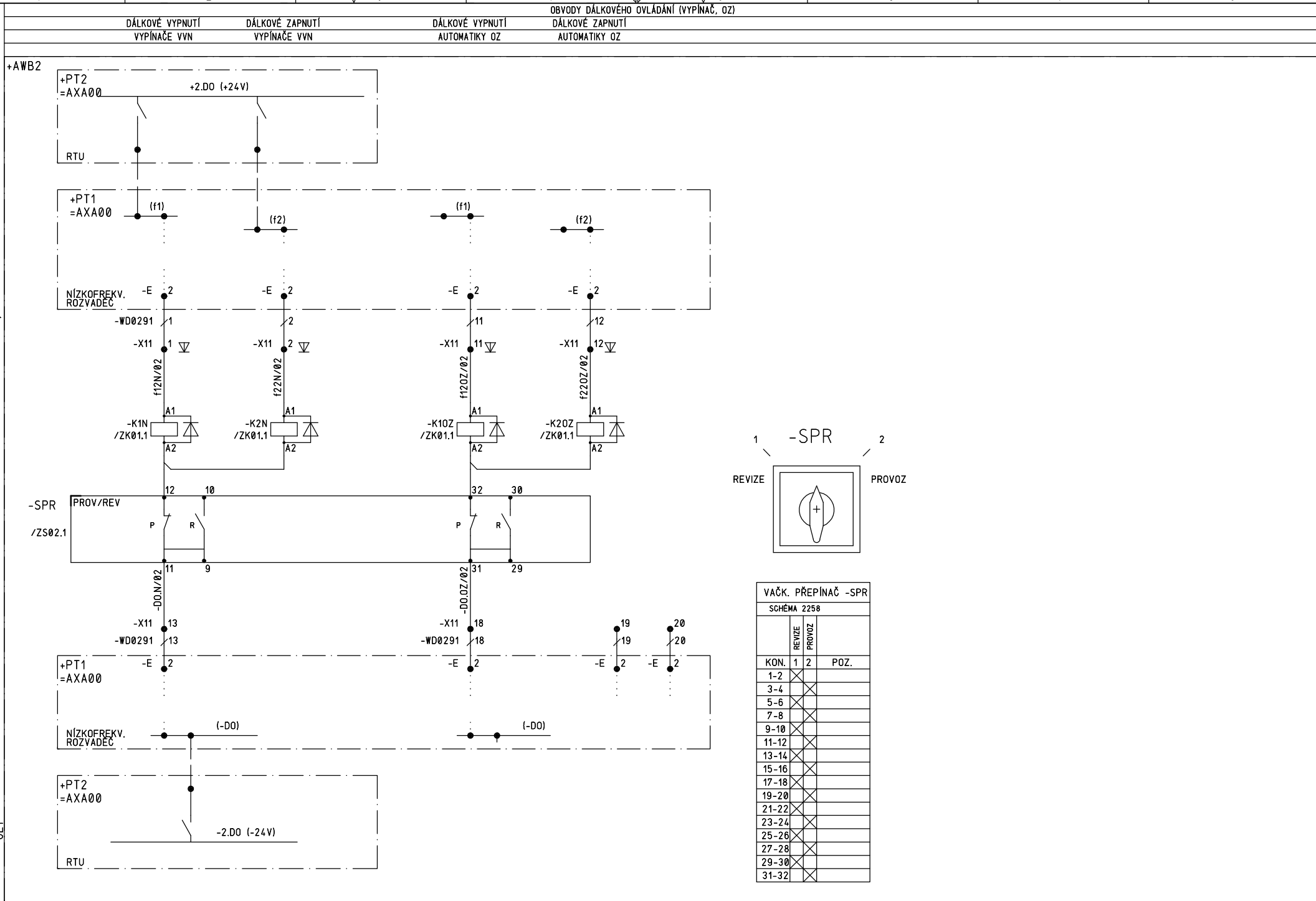
Datum	15.11.2017	TR 110/22 kV PRACHATICE	AUTOMATIKA OPĚTNÉHO ZAPNUTÍ	=AEA02	+AWB2	&EFS	MA10
Vyprac.	KIBUS	DOKUMENTACE STÁVAJÍCÍHO STAVU		STATUS:	DSPTS		
Schvál.	KAMIŠ	POLE VÝVODU VVN AEA02 - V1376 DASNÝ		ČÍSLO VÝKRESU:	=AEA02&EFS/MA10	List:	29
Ind.revize	Popis revize	Datum	Jméno	Norma	E.ON Distribuce, a.s.	Celkem:	220

č.výkr.zhot.:
č.zak.zhot.:
č.stavby: 19000002505



EVU modul 4.81

15.11.2017
PRA_R110_R22_DSPS_20171115
=AEA02&EFS
MA01
CE1



VAČK. PŘEPÍNAČ -SPR
SCHÉMA 2258

KON.	REVIZE		POZ.
	1	2	
1-2			
3-4	X	X	
5-6	X	X	
7-8	X	X	
9-10	X	X	
11-12	X	X	
13-14	X	X	
15-16	X	X	
17-18	X	X	
19-20	X	X	
21-22	X	X	
23-24	X	X	
25-26	X	X	
27-28	X	X	
29-30	X	X	
31-32	X	X	

Datum	15.11.2017	TR 110/22 kV PRACHATICE	DÁLKOVÉ OVL. VYPÍNAČE VVN A OZ	=AEA02	+AWB2	&EFS	MA01
Vyprac.	KIBUS	DOKUMENTACE STÁVAJÍCÍHO STAVU		STATUS:	DSPS		
Schvál.	KAMIŠ	POLE VÝVODU VVN AEA02 - V1376 DASNÝ		OBVODOVÉ SCHÉMA	ČÍSLO VÝKRESU: =AEA02&EFS/MA01		List: 20
Ind.revize	Popis revize	Datum	Jméno	Norma	E.ON Distribuce, a.s.		Celkem: 220

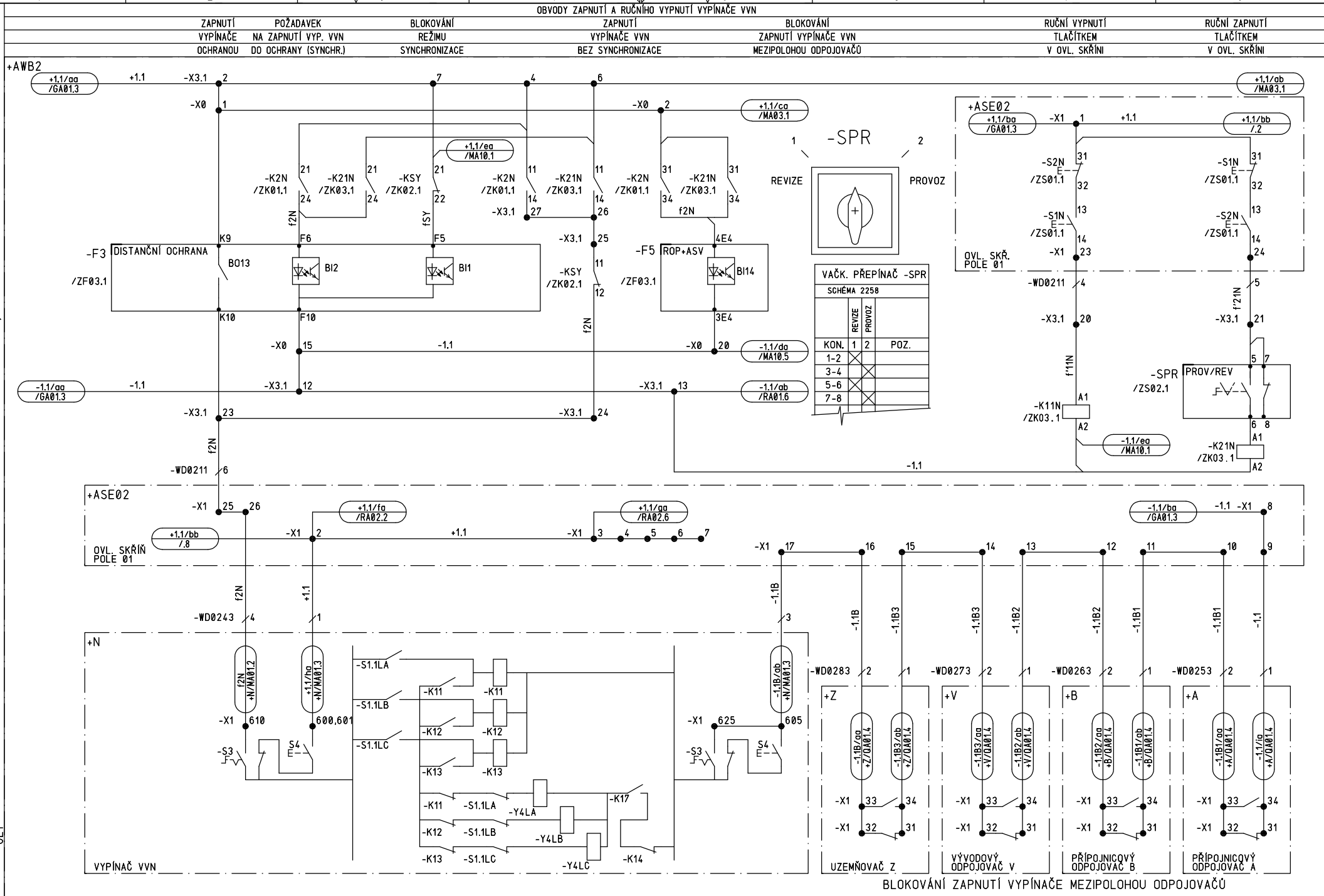


Č.výkr.zhot.:
 Č.zak.zhot.:
 Č.stavby: 19000002505



EVU modul 4.81

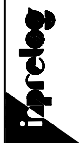
15.11.2017
 PRA_R110_R22_DSPS_20171115
 =AEA02&EFS
 MA02
 CE1



BLOKOVÁNÍ ZAPNUTÍ VYPÍNAČE MEZIPOLOHOU ODPOJOVAČŮ

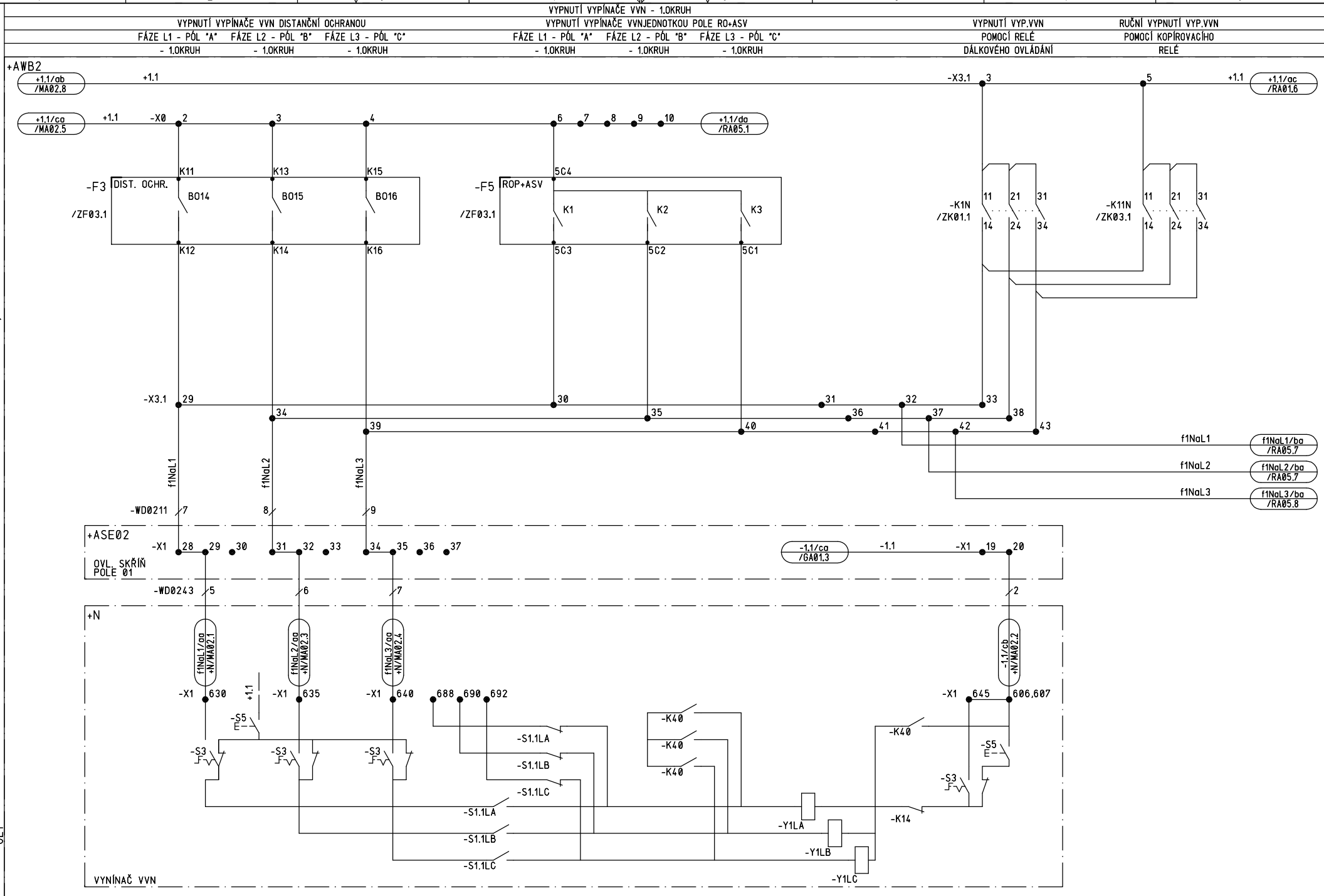
Datum	15.11.2017	TR 110/22 kV PRACHATICE	ZAPNUTÍ VYPÍNAČE VVN	=AEA02	+AWB2	&EFS	MA02
Vyprac.	KIBUS	DOKUMENTACE STÁVAJÍCÍHO STAVU	OBVODOVÉ SCHEMA	STATUS:	DSPS		
Schvál.	KAMIŠ	POLE VÝVODU VVN AEA02 - V1376 DASŇÝ		ČÍSLO VÝKRESU: =AEA02&EFS/MA02			
Ind.revize	Popis revize	Datum	Jméno	Norma	E.ON Distribuce, a.s.		List: 21 Celkem: 220

č.výkr.zhot.:
č.zak.zhot.:
č.stavby:



EVU modul 4.81

15.11.2017
PRA_R110_R22_DSPS_20171115
=AEA02&EFS
MA03
CE1



Datum 15.11.2017		TR 110/22 kV PRACHATICE		VYPNUTÍ VYPÍNAČE VVN - 1.OKRUH		=AEA02		+AWB2		&EFS		MA03	
Vyprac. KIBUS		DOKUMENTACE STÁVAJÍCÍHO STAVU		OBVODOVÉ SCHEMA		STATUS: DSPS						List: 22	
Schvál. KAMIŠ		POLE VÝVODU VVN AEA02 - V1376 DASŇÝ										Číslo výkresu: =AEA02&EFS/MA03	
Ind.revize		Datum		Jméno		Norma						Celkem: 220	



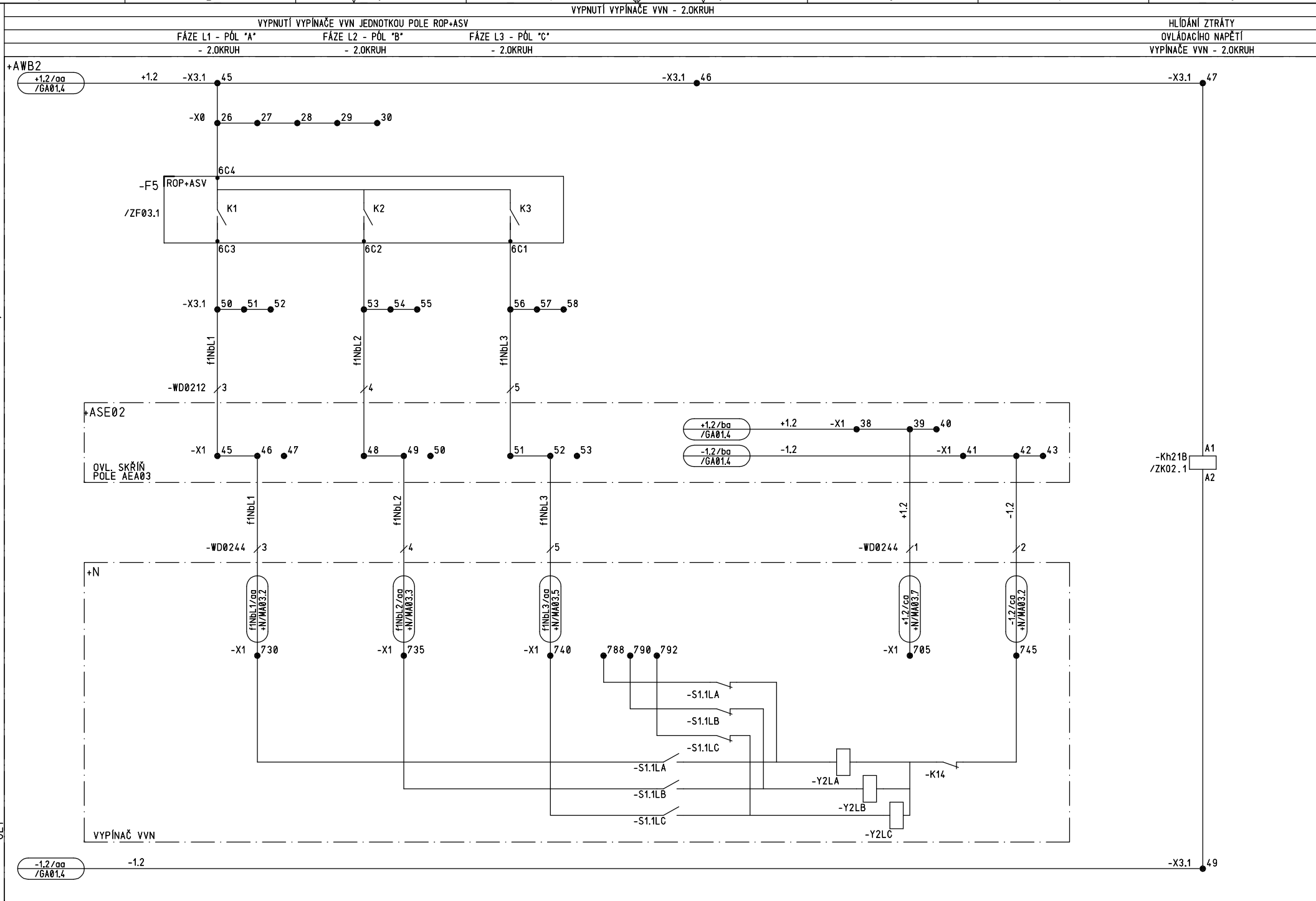
č.výkr.zhot.:
č.zak.zhot.:
č.stavby: 19000002505



EVU modul 4.81

PRA_R110_R22_DSPS_20171115
=AEA02&EFS
MA04
CE1

15.11.2017



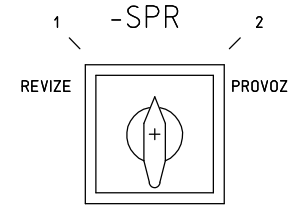
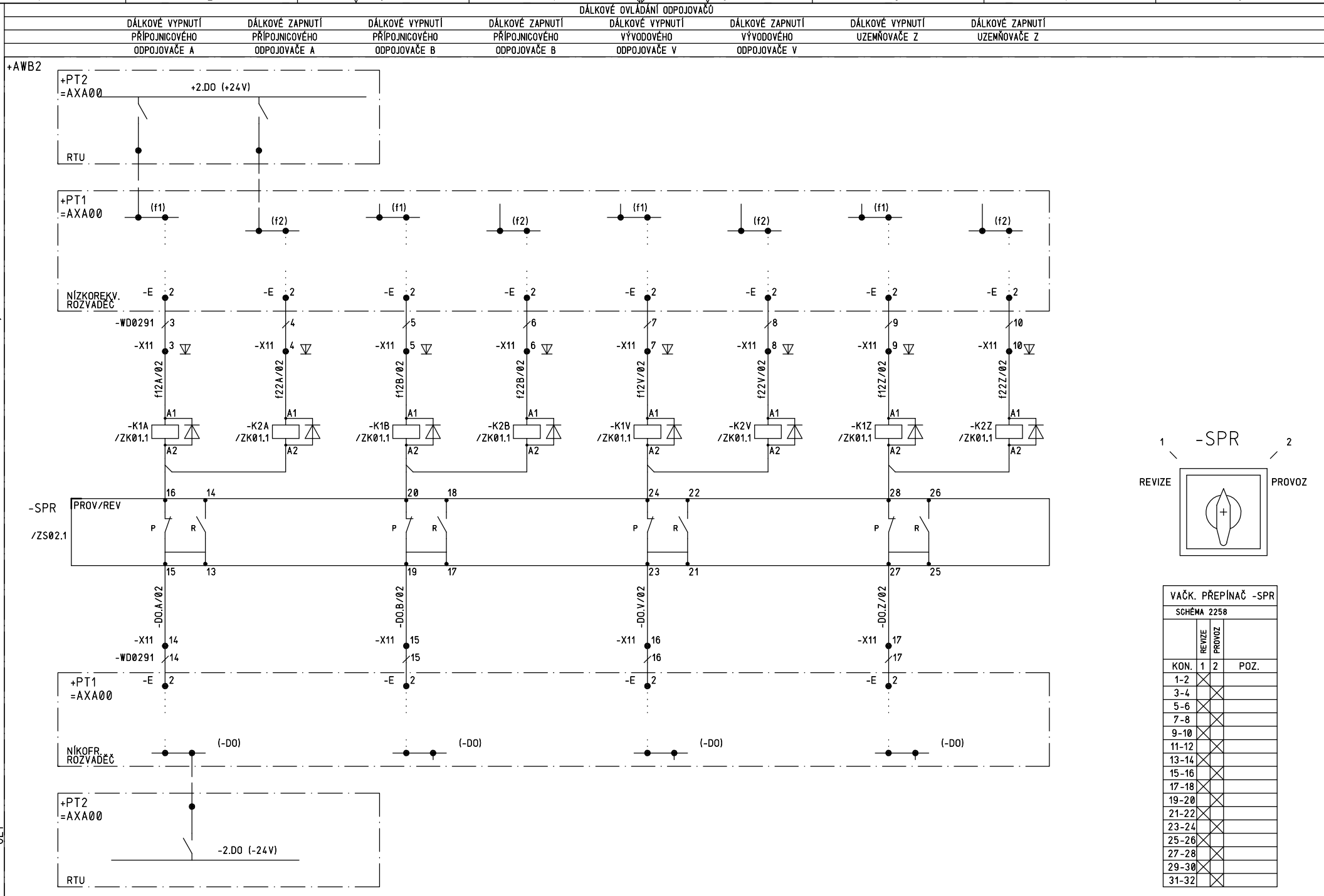
Datum: 15.11.2017		TR 110/22 kV PRACHATICE		VYPNUTÍ VYPÍNAČE VVN - 2.OKRUH		=AEA02		+AWB2		&EFS		MA04	
Vyprac: KIBUS		DOKUMENTACE STÁVAJÍCÍHO STAVU		e-on		STATUS: DSPS							
Schvál: KAMIŠ		POLE VÝVODU VVN AEA02 - V1376 DASŇÝ				OBVODOVÉ SCHEMA		ČÍSLO VÝKRESU: =AEA02&EFS/MA04				List: 23	
Ind.revize		Popis revize		Datum		Jméno		Norma		Celkem: 220			

č.výkr.zhot.:
č.zak.zhot.:
č.stavby: 19000002505



EVU modul 4.81

15.11.2017
PRA_R110_R22_DSPS_20171115
=AEA02&EFS
MA05
CE1



VAČK. PŘEPÍNAČ -SPR			
SCHEMA 2258			
KON.	REVIZE		POZ.
	1	2	
1-2	X	X	
3-4	X	X	
5-6	X	X	
7-8	X	X	
9-10	X	X	
11-12	X	X	
13-14	X	X	
15-16	X	X	
17-18	X	X	
19-20	X	X	
21-22	X	X	
23-24	X	X	
25-26	X	X	
27-28	X	X	
29-30	X	X	
31-32	X	X	

Datum	15.11.2017	TR 110/22 kV PRACHATICE	DÁLKOVÉ OVLÁDÁNÍ ODPOJOVAČŮ VVN	=AEA02	+AWB2	&EFS	MA05
Vyprac.	KIBUS	DOKUMENTACE STÁVAJÍCÍHO STAVU		STATUS:	DSPS		
Schvál.	KAMIŠ	POLE VÝVODU VVN AEA02 - V1376 DASNÝ		OBVODOVÉ SCHEMA	ČÍSLO VÝKRESU: =AEA02&EFS/MA05		List: 24
Ind.revize	Popis revize	Datum	Jméno	Norma	E.ON Distribuce, a.s.		Celkem: 220



Č.výk.zhot.:
Č.zak.zhot.:
Č.stavby: 19000002505



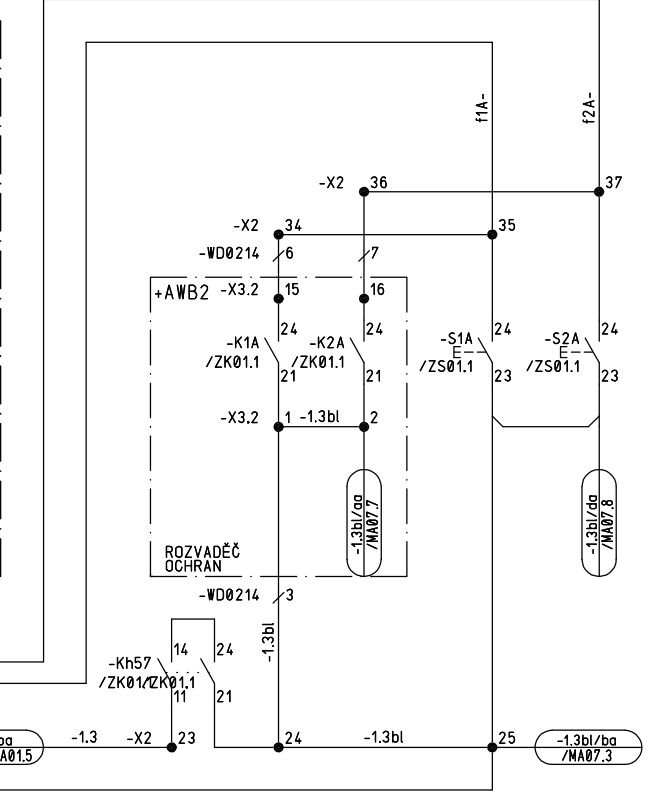
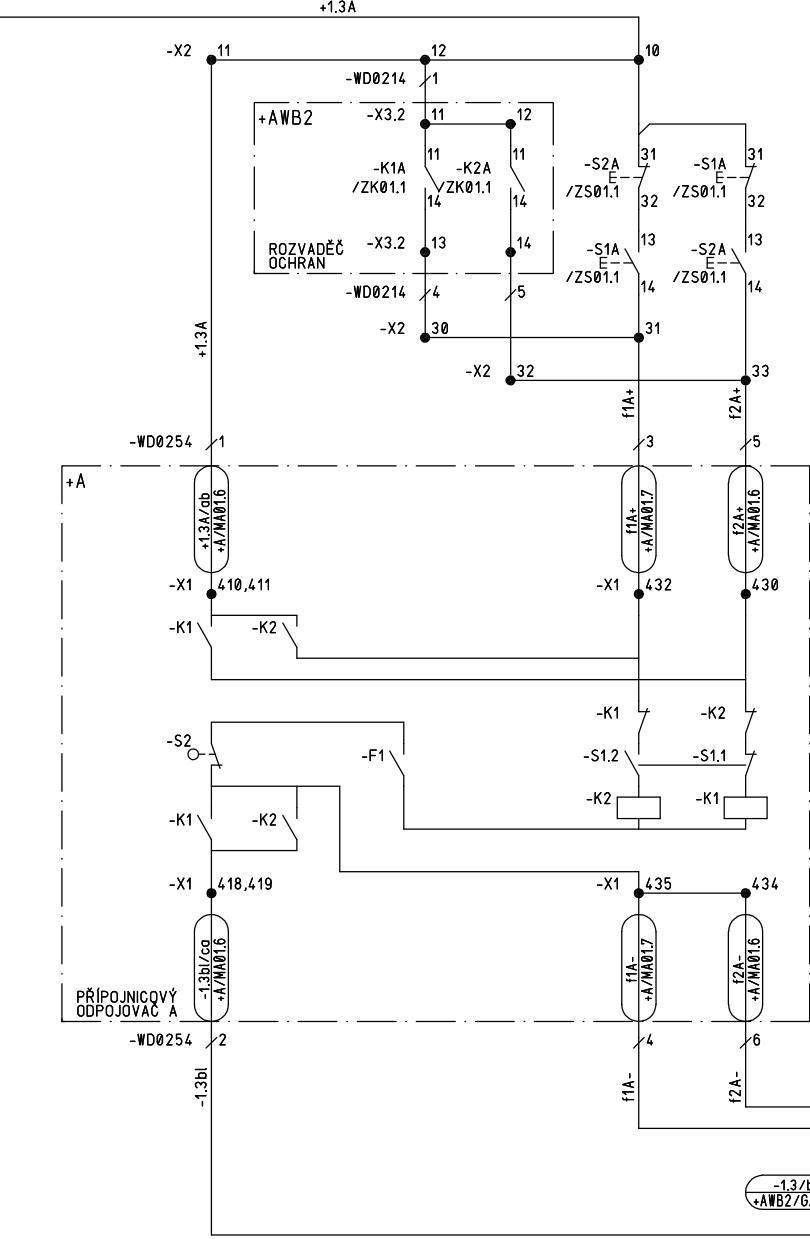
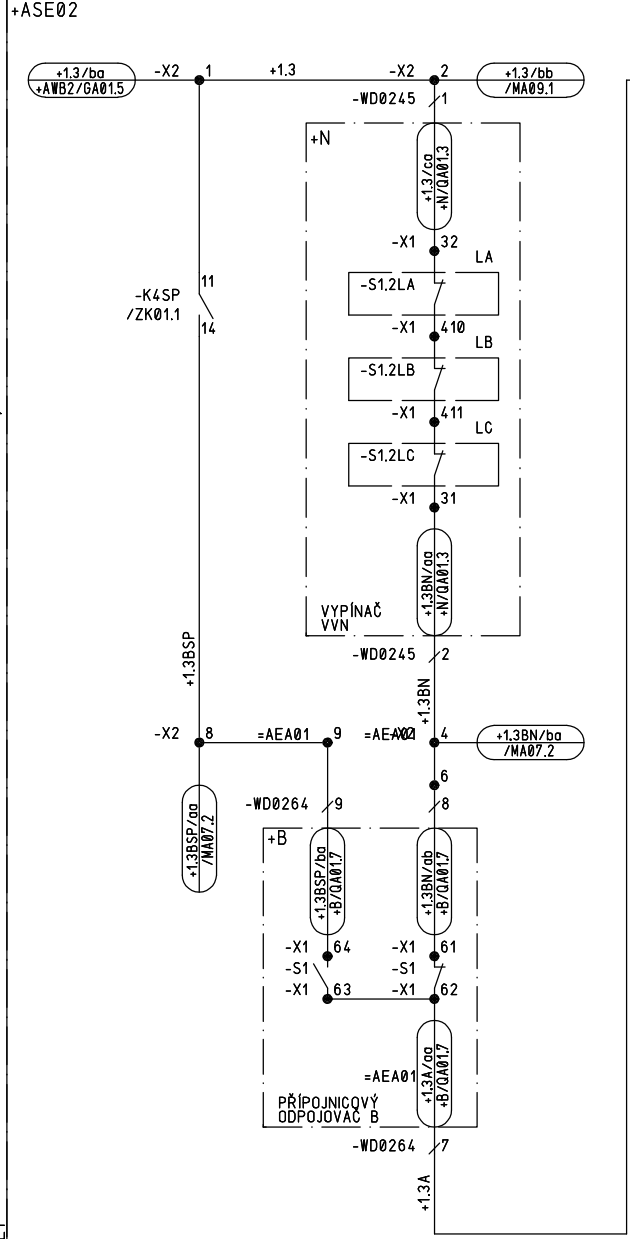
EVU modul 4.81

PRA_R110_R22_DSPS_20171115
=AEA02&EFS
MA06
CE1

15.11.2017

Ind.revize	Popis revize	Datum	Jméno	Norma
------------	--------------	-------	-------	-------

BLOKOVÁNÍ OVLÁDÁNÍ PŘÍPOJNICOVÉHO ODPOJOVAČE A	OVLÁDÁNÍ PŘÍPOJNICOVÉHO ODPOJOVAČE A	DÁLKOVÉ OVLÁDÁNÍ (+) PŘÍPOJNICOVÉHO ODPOJOVAČE A	MÍSTNÍ OVLÁDÁNÍ (+) PŘÍPOJNICOVÉHO ODPOJOVAČE A	BLOKOVÁNÍ OVLÁDÁNÍ PŘÍPOJNICOVÉHO ODPOJOVAČE A	DÁLKOVÉ OVLÁDÁNÍ (-) PŘÍPOJNICOVÉHO ODPOJOVAČE A	MÍSTNÍ OVLÁDÁNÍ (-) PŘÍPOJNICOVÉHO ODPOJOVAČE A
--	--------------------------------------	--	---	--	--	---



Datum	15.11.2017	TR 110/22 kV PRACHATICE
Vyprac.	KIBUS	DOKUMENTACE STÁVAJÍCÍHO STAVU
Schvál.	KAMIŠ	POLE VÝVODU VVN AEA02 - V1376 DASNÝ
Norma		E.ON Distribuce, a.s.



OVLÁDÁNÍ PŘÍPOJNICOVÉHO ODPOJOVAČE A	=AEA02	+ASE02	&EFS	MA06
STATUS:	DSPS			
OBVODOVÉ SCHEMA	ČÍSLO VÝKRESU: =AEA02&EFS/MA06			List: 25
				Celkem: 220

Č.výkr.zhot.:
 Č.zak.zhot.:
 Č.stavby: 19000002505



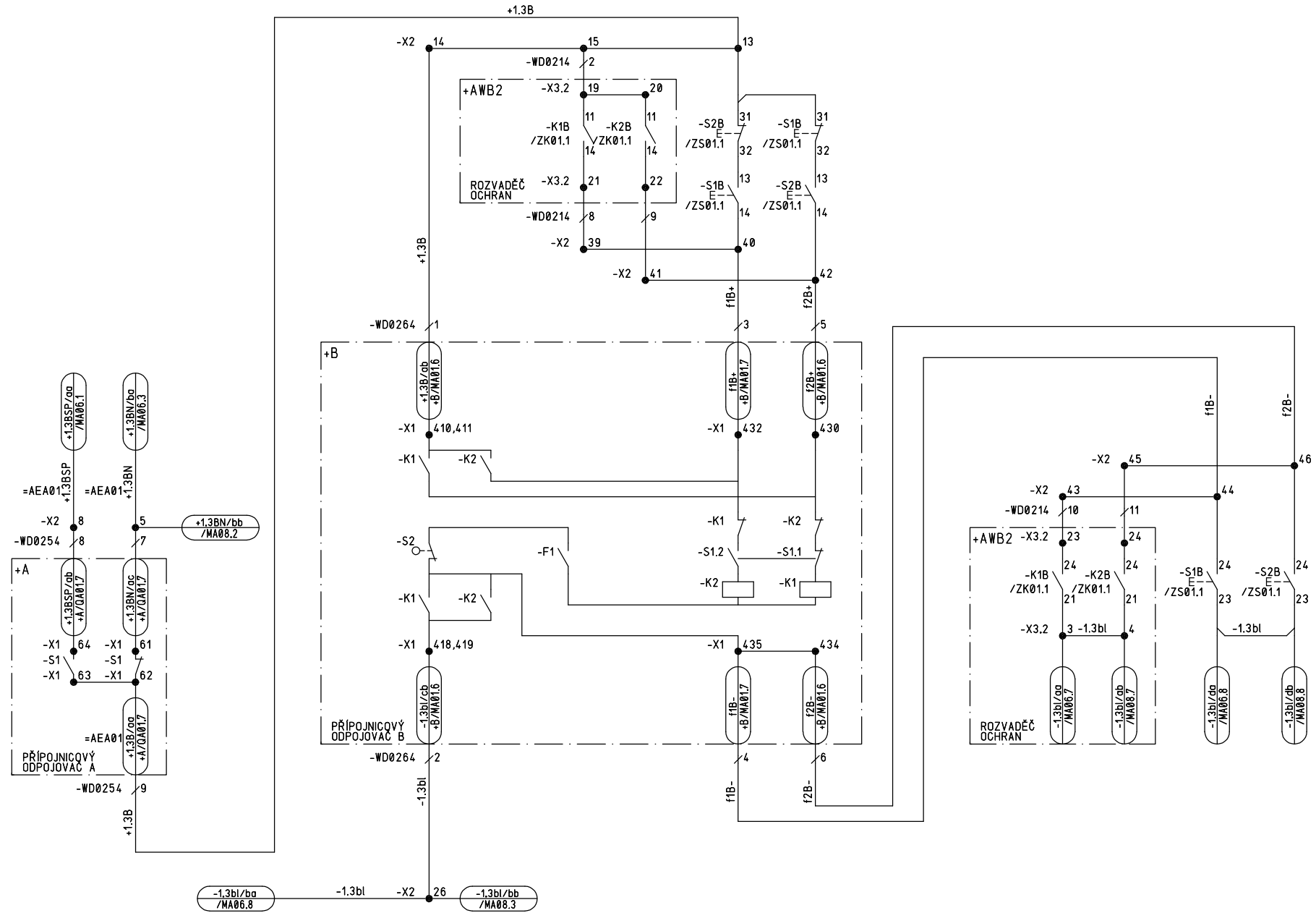
EVU modul 4.81

PRA_R110_R22_DSPS_20171115
 =AEA02&EFS
 MA07
 CE1

15.11.2017

BLOKOVÁNÍ OVLÁDÁNÍ PŘÍPOJNICOVÉHO ODPOJOVAČE B	OVLÁDÁNÍ PŘÍPOJNICOVÉHO ODPOJOVAČE B	MÍSTNÍ OVLÁDÁNÍ (+) PŘÍPOJNICOVÉHO ODPOJOVAČE B	DÁLKOVÉ OVLÁDÁNÍ (-) PŘÍPOJNICOVÉHO ODPOJOVAČE B	MÍSTNÍ OVLÁDÁNÍ (-) PŘÍPOJNICOVÉHO ODPOJOVAČE B
--	--------------------------------------	---	--	---

+ASE02

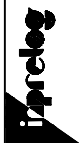


Datum	15.11.2017	TR 110/22 kV PRACHATICE
Vyprac.	KIBUS	DOKUMENTACE STÁVAJÍCÍHO STAVU
Schvál.	KAMIŠ	POLE VÝVODU VVN AEA02 - V1376 DASNÝ
Norma		E.ON Distribuce, a.s.



OVLÁDÁNÍ PŘÍPOJNICOVÉHO ODPOJOVAČE B	=AEA02	+ASE02	&EFS	MA07
OBVODOVÉ SCHEMA	STATUS: DSPS			List: 26
	ČÍSLO VÝKRESU: =AEA02&EFS/MA07			Celkem: 220

Č.výkr.zhot.:
 Č.zak.zhot.:
 Č.stavby: 19000002505

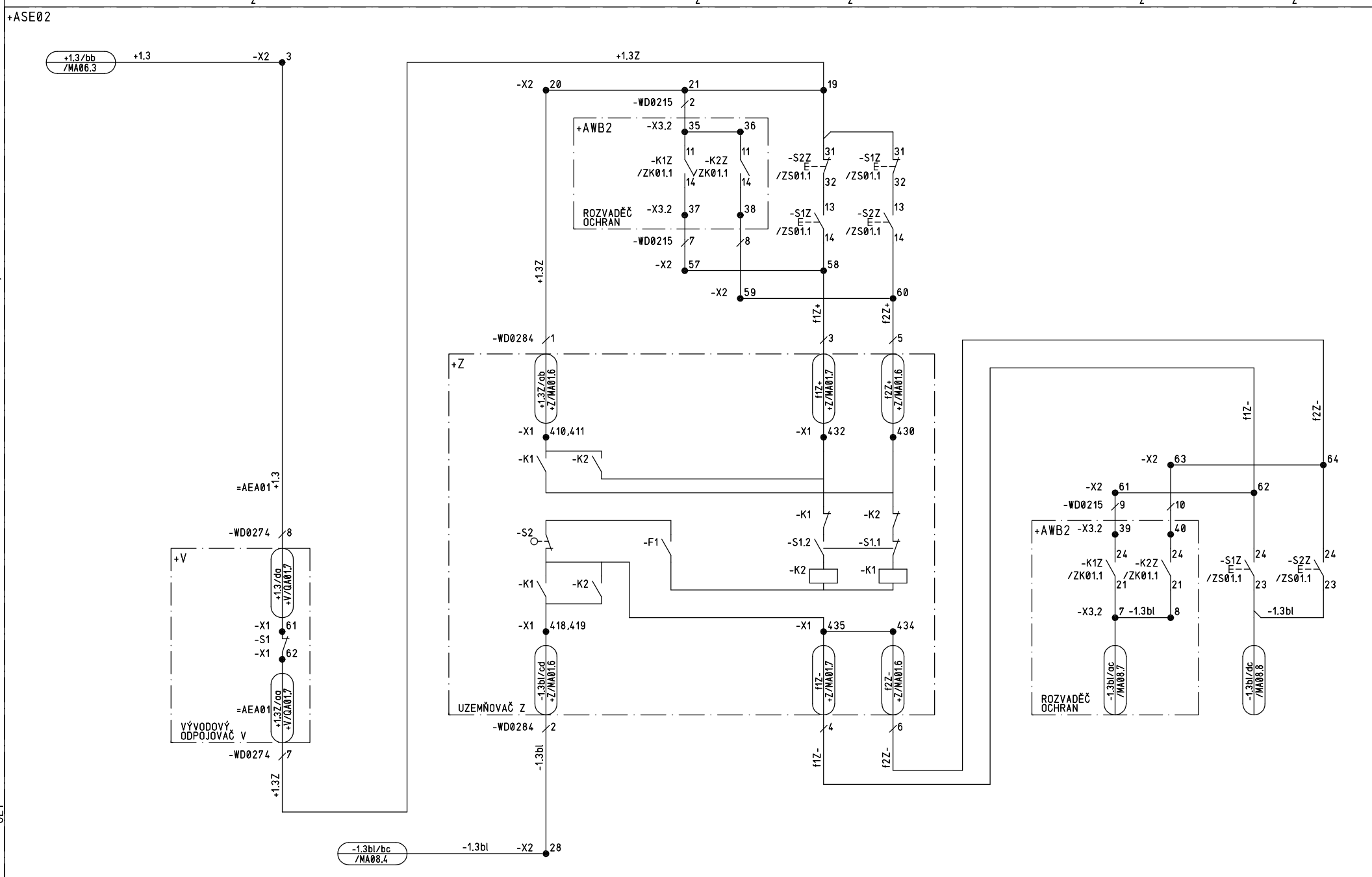


EVU modul 4.81

PRA_R110_R22_DSPS_20171115
 =AEA02&EFS
 MA09
 OE1

15.11.2017

BLOKOVÁNÍ OVLÁDÁNÍ UZEMŇOVAČE Z
 OVLÁDÁNÍ UZEMŇOVAČE Z
 DÁLKOVÉ OVLÁDÁNÍ (+) MÍSTNÍ OVLÁDÁNÍ (+)
 DÁLKOVÉ OVLÁDÁNÍ (-) MÍSTNÍ OVLÁDÁNÍ (-)
 UZEMŇOVAČE UZEMŇOVAČE UZEMŇOVAČE UZEMŇOVAČE



Datum	15.11.2017	TR 110/22 kV PRACHATICE
Vyprac.	KIBUS	DOKUMENTACE STÁVAJÍCÍHO STAVU
Schvál.	KAMIŠ	POLE VÝVODU VVN AEA02 - V1376 DASŇÝ
Norma		E.ON Distribuce, a.s.



OVLÁDÁNÍ UZEMŇOVAČE Z	=AEA02	+ASE02	&EFS	MA09
OBVODOVÉ SCHEMA	STATUS: DSPS			
	ČÍSLO VÝKRESU: =AEA02&EFS/MA09			List: 28 Celkem: 220

Č.výkř.zhot.:
Č.zak.zhot.:
Č.stavby: 19000002505

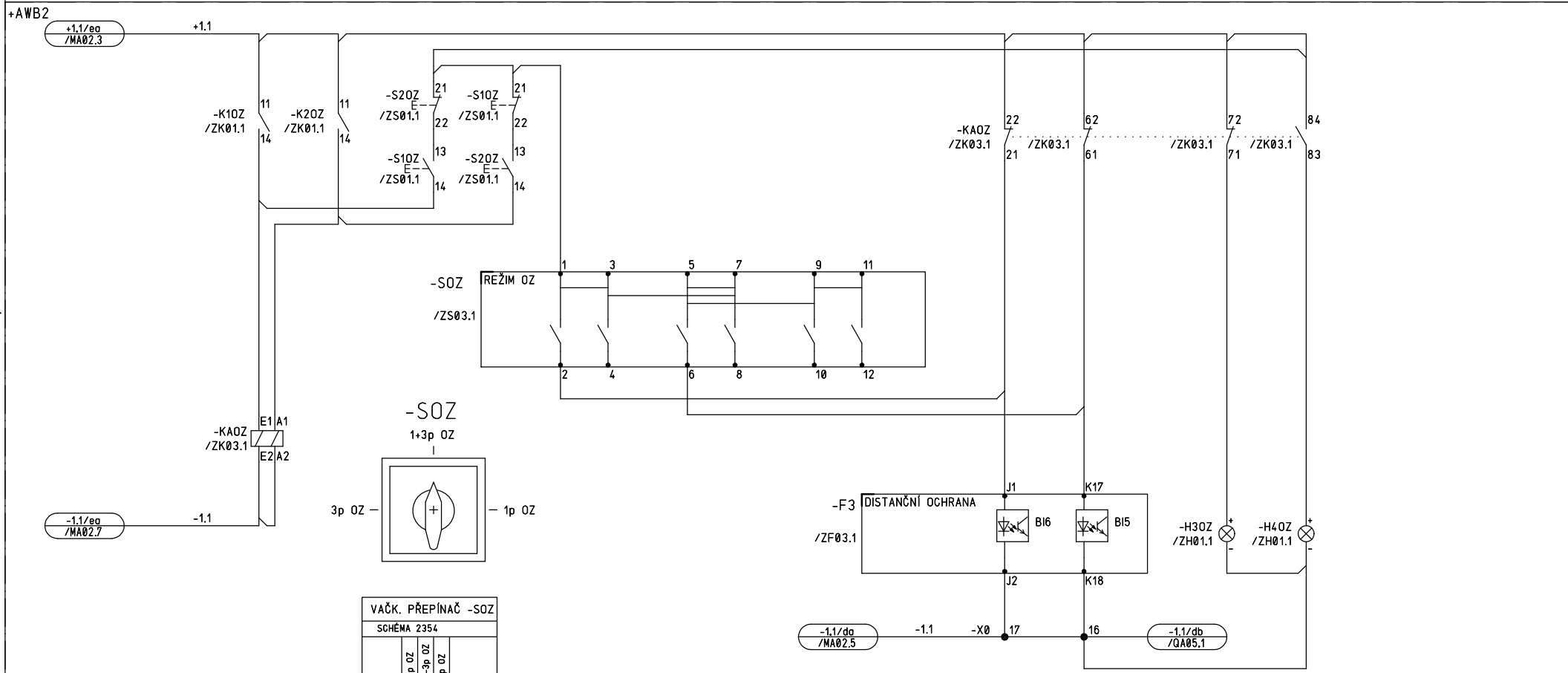


EVU modul 4.81

15.11.2017
PRA_R110_R22_DSPS_20171115
=AEA02&EFS
MA10
CE1

Ind.revize Popis revize Datum Jméno Norma

DÁLKOVÉ OVLÁDÁNÍ OZ VYPNOUT ZAPNOUT		MÍSTNÍ OVLÁDÁNÍ OZ VYPNOUT ZAPNOUT		VOLBA REŽIMU OZ (3P, 3+1P, 1P)		SIGNALIZACE REŽIMU OZ DO DIST. OCHRANY		SIGNALIZACE REŽIMU OZ NA PANELU ROZVADEČE	
--	--	---------------------------------------	--	-----------------------------------	--	---	--	--	--



VAČK. PŘEPÍNAČ -SOZ
SCHÉMA 2354

KON.	3p OZ		1+3p OZ		POZ.
	1	2	1	2	
1-2	X				
3-4	X				
5-6	X		X		
7-8	X		X		
9-10	X		X		
11-12	X		X		
13-14	X		X		
15-16	X		X		
17-18	X		X		
19-20	X		X		
21-22	X		X		
23-24	X		X		



AUTOMATIKA OPĚTNÉHO ZAPNUTÍ		=AEA02	+AWB2	&EFS	MA10
OBVODOVÉ SCHÉMA		STATUS: DSPS	ČÍSLO VÝKRESU: =AEA02&EFS/MA10		
		List: 29	Celkem: 220		